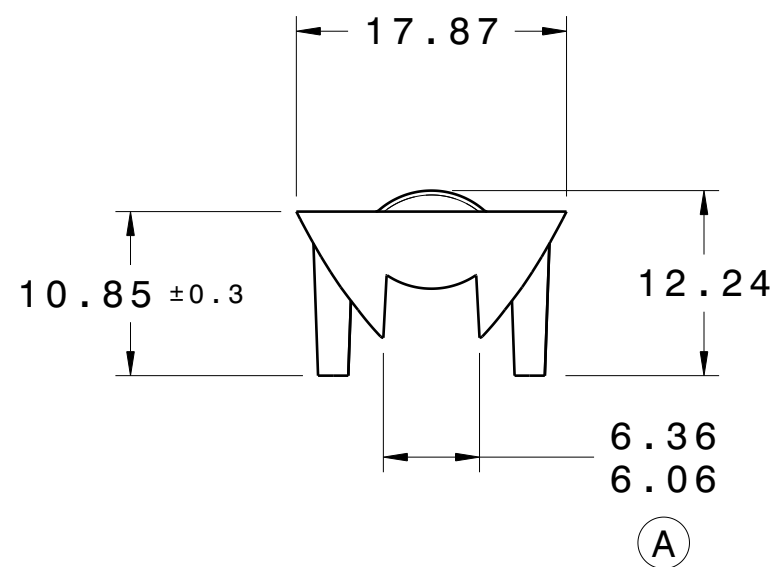
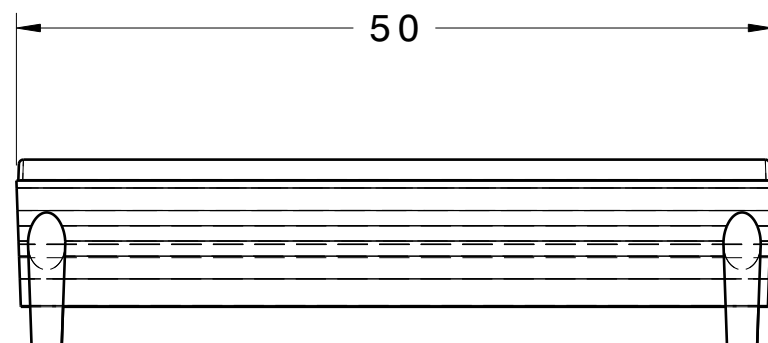


Scale: 1:1



NOTES:

- MATERIAL : CLEAR ACRYLIC
- WEIGHT : 5.8 g
- DIMENSIONS IN MM

Département:

CHEF DE PROJETS:  
GEORGE IATAN

DATE DIFFUSÉ:

NOM DU FICHIER:  
DBM17A-6P-L100W-1 (C-002).CATPart

MÉTHODES:  
KEITH ROSS

DATE DESSINÉ:  
24 OCT 2008

No. DE DESSIN:  
C-002-A

DESSINATEUR OPTIQUE:  
CEDRIC STEVENIN

VÉRIFIÉ PAR:

ÉCHELLE: 1 : 1  
FOLIO: 1 / 1

DESSINATEUR:  
MARTIN HARNOIS

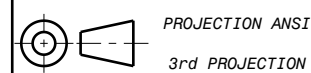
TITRE:

C-002  
LENS

(A) 24 OCT 2008 MH

DIMENSION ADDED  
NOTE ADDED FOR  
TEXTURE

MODIFICATION



TOLÉRANCE GÉNÉRALES /  
GENERAL TOLERANCES

ALL DIMENSIONS ARE  
ACCORDING TO SPI/SPE  
COMMERCIAL CLASS UNLESS  
SPECIFIED

ANGLES ±0°15'  
SAUF INDICATION CONTRAIRE /  
UNLESS OTHERWISE INDICATED



DBM REFLEX ENTREPRISES INC.  
1620 DAGENAIS OUEST LAVAL, QUÉBEC, CANADA, H7L 5C7