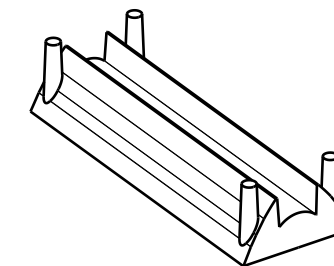
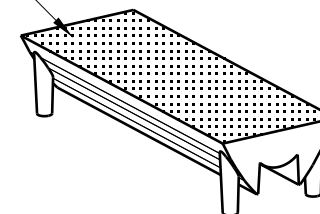
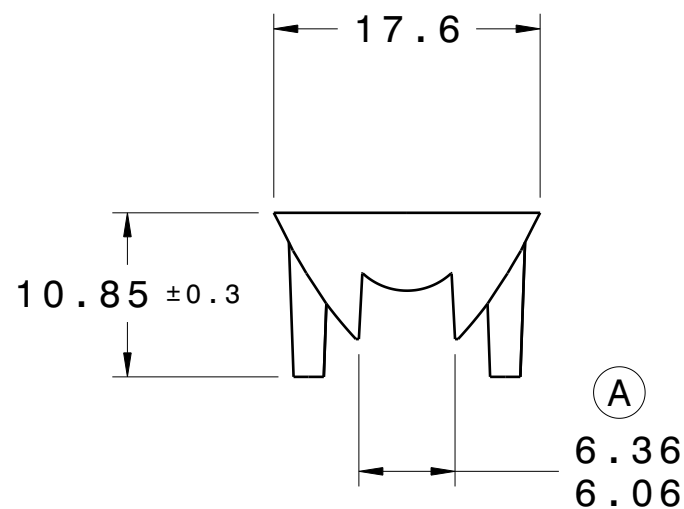
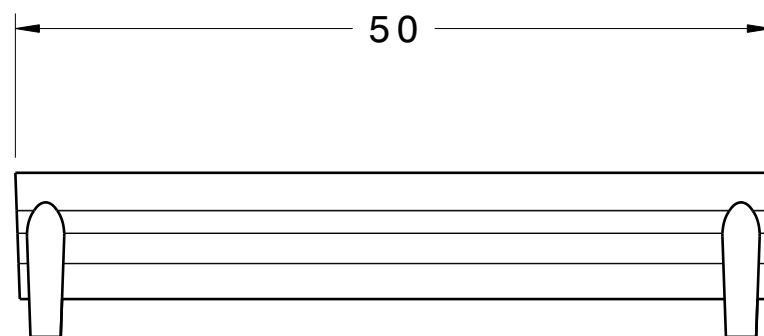


Scale: 2:1

Ⓐ
TEXTURE



Scale: 1:1



NOTES:

- MATERIAL : CLEAR ACRYLIC
- WEIGHT : 5.1 g
- DIMENSIONS IN MM

Département:

CHEF DE PROJETS:
GEORGE IATAN

DATE DIFFUSÉ:

NOM DU FICHIER:
DBM17A-15F-L100W-1 (C-003).CATPart

MÉTHODES:
KEITH ROSS

DATE DESSINÉ:
24 OCT 2008

NO. DE DESSIN:
C-003-A

DESSINATEUR OPTIQUE:
CEDRIC STEVENIN

VÉRIFIÉ PAR:

ÉCHELLE: **1 : 1** FOLIO: **1 / 1**

DESSINATEUR:
MARTIN HARNOIS

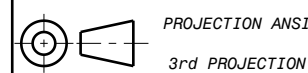
TITRE:

C-003
LENS

Ⓐ 24 OCT 2008 MH

DIMENSION ADDED
NOTE ADDED FOR
TEXTURE

MODIFICATION



TOLÉRANCE GÉNÉRALES /
GENERAL TOLERANCES

ALL DIMENSIONS ARE
ACCORDING TO SPI/SPE
COMMERCIAL CLASS UNLESS
SPECIFIED

ANGLES ±0°15'
SAUF INDICATION CONTRAIRE /
UNLESS OTHERWISE INDICATED



DBM REFLEX ENTREPRISES INC.
1620 DAGENAIS OUEST LAVAL, QUÉBEC, CANADA, H7L 5C7