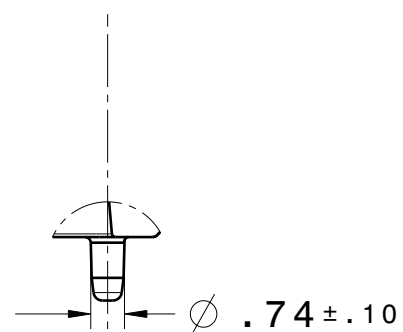
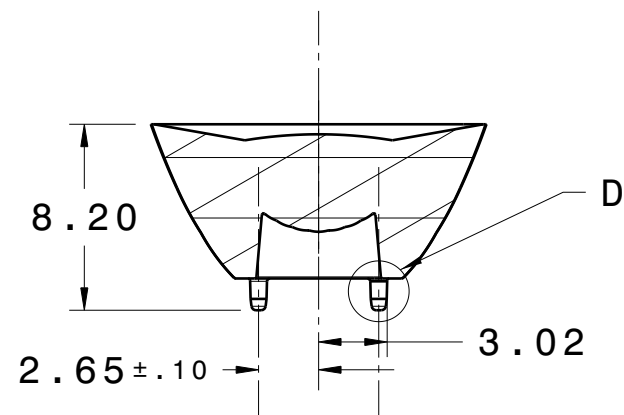


Scale: 1:1



<b>NOTES:</b>			
MATERIAL : PMMA			
WEIGHT : 0.77 g			
DIMENSIONS IN (mm)			
MODIFICATION	PROJECTION ANSI 3rd PROJECTION	DESSINATEUR OPTIQUE : Eric Marcoux	DATE DESSINÉ : 2008-11-14
	TOLÉRANCE GÉNÉRALES / GENERAL TOLERANCES	CHEF PROJET INGENIERIE : George Iatan	No. DE DESSIN : 001
		DESSINATEUR : Nicolas Letendre	NOM DU FICHIER : dbm14.5A-18F-GDW AM-1
	ALL DIMENSIONS ARE ACCORDING TO SPI/SPE COMMERCIAL CLASS UNLESS SPECIFIED	TITRE : <b>0-006 LENS</b>	
ANGLES ±0°15' SAUF INDICATION CONTRAIRE / UNLESS OTHERWISE INDICATED	DBM REFLEX ENTREPRISES INC. 1620 DAGENAIS OUEST LAVAL, QUÉBEC, CANADA, H7L 5C7		