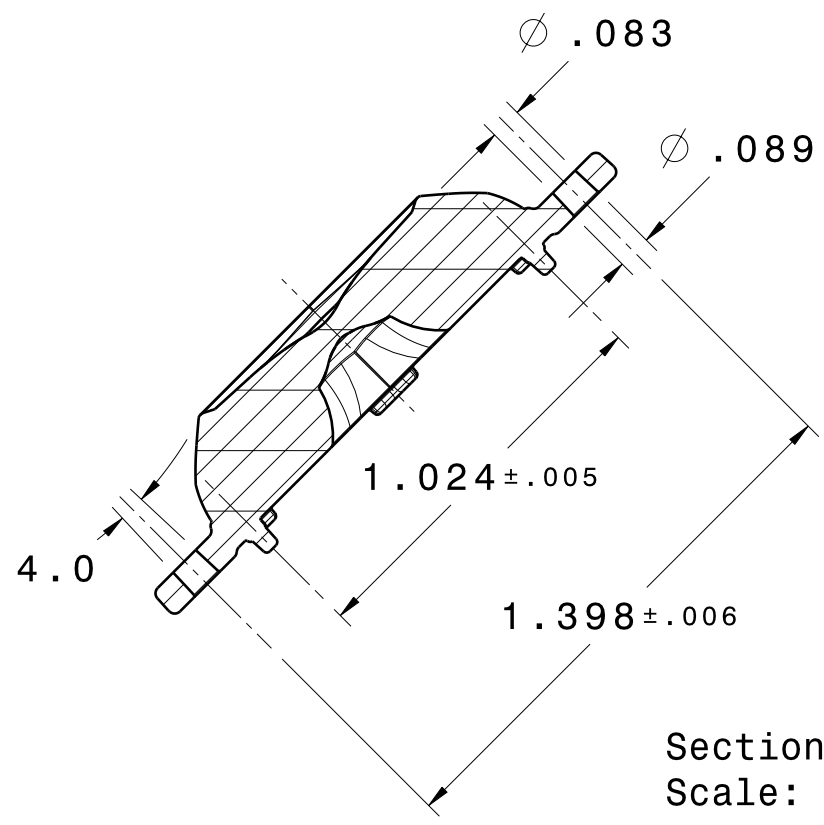
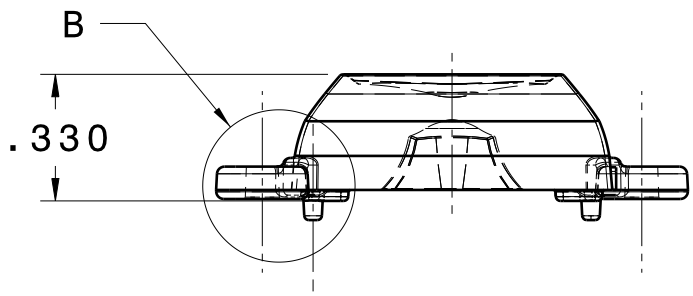
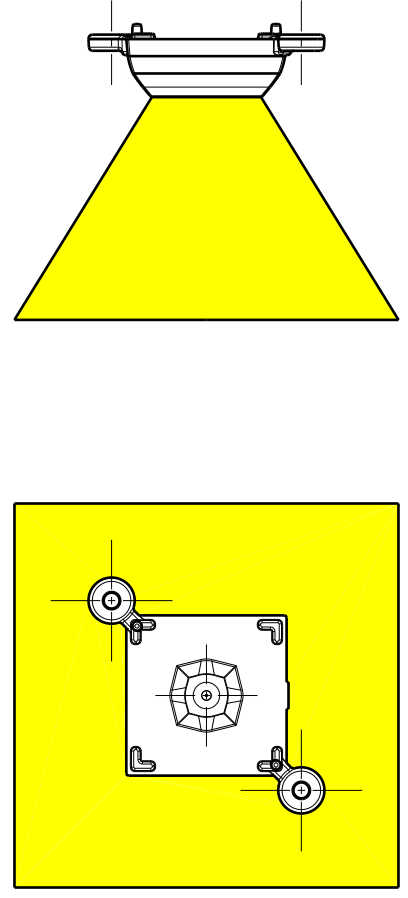


Detail B
Scale: 5:1

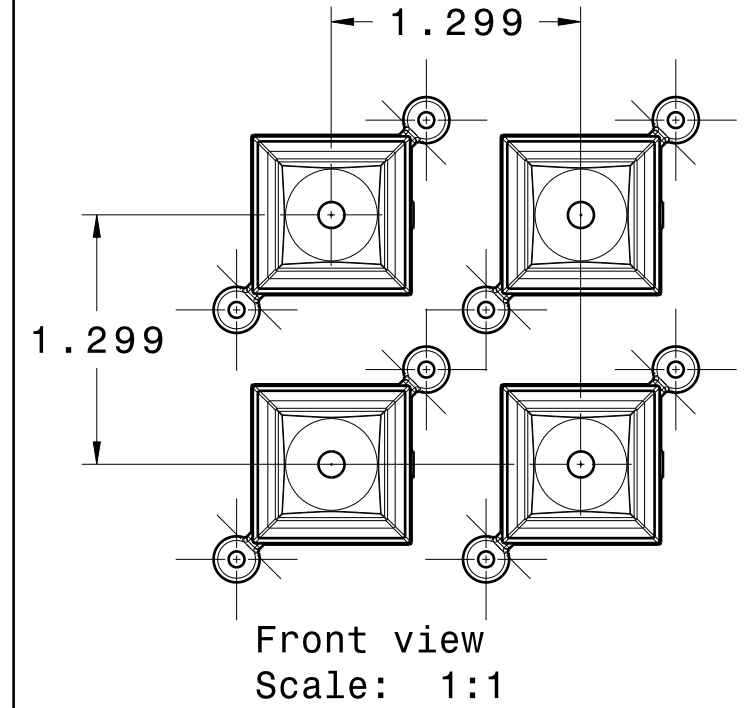


Section view A-A
Scale: 2:1

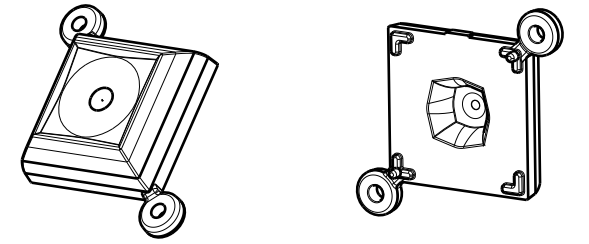
Light Emission



Minimum Spacing



Snap Rivet
Micro Plastics Inc.
Cat. number: 27SR079250



NOTES:
MATERIAL : PMMA (UL 94 HB)
WEIGHT : 3 g
DIMENSIONS IN INCHES
LED : CREE XPE

MODIFICATION	PROJECTION ANSI 3rd PROJECTION	DESSINATEUR OPTIQUE: : Eric Marcoux CHEF PROJET INGENIERIE: : George Iatan	DATE DESSINE: : 2008-12-17	No. DE DESSIN: : 001
	TOLERANCE GÉNÉRALES / GENERAL TOLERANCES ALL DIMENSIONS ARE ACCORDING TO SPI/SPE COMMERCIAL CLASS UNLESS SPECIFIED	DESSINATEUR: : Nicolas Letendre		
	ANGLES ±0°15' SAUF INDICATION CONTRAIRE / UNLESS OTHERWISE INDICATED	NOM DU FICHIER: : 5320_CREE_X-PL70		
		TITRE: X-PL70		
DBM REFLEX ENTREPRISES INC. 1620 DAGENAIS OUEST LAVAL, QUÉBEC, CANADA, H7L 5C7				